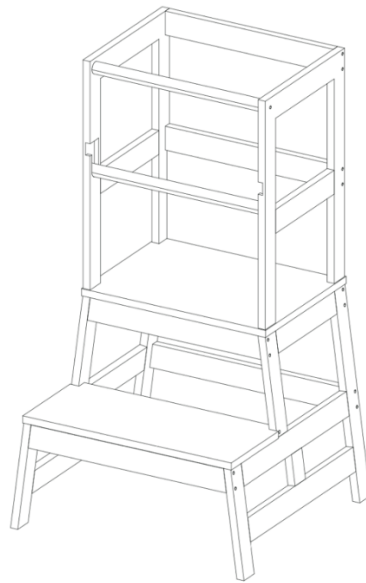


Učiaca veža pre deti



SK

CZ


HU

PL


RO




POZOR! Dbajte na bezpečnostné a montážne pokyny, aby sa predišlo riziku poranenia resp. poškodenie produktu.

 **Dôležité:** Pozorne si prečítajte tieto pokyny a uschovajte si ich na prečítanie na neskôr. Ak v budúcnosti dáte tento produkt niekomu inému, prosím nezabudnite odovzdať aj tento návod.

 Malé časti a plastové vrecká uchovávajte mimo dosahu detí. Nebezpečenstvo udusenía!

 Skontrolujte všetky prvky, súčasti a diely, či nie sú poškodené. Napriek starostlivým kontrolám sa môže stať, že aj ten najlepší produkt sa počas prepravy poškodí. V prípade poškodenia nás prosím kontaktujte. Chybné diely môžu ohroziť vaše zdravie.

 Výrobok nikdy neupravujte! Zmeny anulujú záruku a výrobok sa môže stať nebezpečný pre ďalšie použitie.

VŠEOBECNÉ INFORMÁCIE

Prosím, skrutky vložte ručne a zatiahnite ich len veľmi jemne, aby skrutky zachytili a spojili jednotlivé prvky.

Skrutky by mali byť pevne zatiahnuté až keď budú všetky prvky takto spojené. Následné dotiahnutie skrutiek môže kompenzovať malé odchýlky v otvoroch na skrutky, ktoré sa môžu vyskytnúť pri ručne vyrobených produktoch.

Pred použitím sa uistite, že je tento produkt úplne zostavený. Skontrolujte, či sú všetky skrutky pevne zatiahnuté. Uťahnutie kontrolujte pravidelne.

Nepretiahnite skrutky, pretože to môže poškodiť materiál a spôsobiť štiepenie.

Pozor! Počas montáže držte malé deti ďalej od miesta práce, pretože hrozí riziko zranenia!

Nedodržanie pravidelnej údržby a starostlivosti výrazne zníži životnosť vášho produktu. Za škody vzniknuté nedostatočnou starostlivosťou a údržbou nemôžeme prevziať zodpovednosť.

BEZPEČNOSTNÉ POKYNY

- Detská vzdelávacia veža vás za žiadnych okolností nezbavuje zodpovednosti dohliadať na dieťa. NIKDY nenechávajte dieťa bez dozoru.
- Pri prvom použití vzdelávacej veže musí dospelý ukázať dieťaťu, ako sa má správne používať.
- Deti nesmú používať vzdelávaciu vežu, keď je mokrá.
- Deti nesmú na vzdelávacej veži skákať.



- Na vzdelávaciu vežu neprichytávajúce žiadne objekty, ktoré by mohli predstavovať potenciálne nebezpečenstvo uškrtienia (ako sú vodička pre zvieratá, lana, reťaze atď.).
- Deti by mali byť vhodne oblečené. Vyhnite sa voľnému oblečeniu, ako sú pončá a šály.
- Uistite sa, že vzdelávacia veža je mimo dosahu nebezpečných objektov, napr. sporáka, elektrických zásuviek.
- Zabezpečte, aby stála pevne. Vzdelávaciu vežu vždy postavte na rovnú podlahu, nikdy na vyvýšené plochy alebo blízko schodov.

URČENÉ POUŽITIE

Vzdelávacia veža umožňuje deťom zapájať sa do každodenných aktivít bezpečne a ľahko dosahovať na pracovné plochy. Vzdelávaciu vežu je možné používať, akonáhle dieťa dokáže bezpečne stáť a chodiť samo. Maximálna hmotnosť 100 Kg nesmie byť prekročená. Produkt používajte len na účely, na ktoré je určený. Výrobca nepreberá zodpovednosť za škody spôsobené neúčelným použitím. Akákoľvek úprava produktu môže negatívne ovplyvniť bezpečnosť, spôsobiť nebezpečenstvo a zrušiť záruku.

INŠTRUKCIE NA ROZBALENIE

Otvorte krabicu a vyberte produkt. Po rozbalení, prosím, skontrolujte produkt či nemá prípadné poškodenia a zistite, či je kompletný. Následné reklamácie nemôžu byť prijaté.

Tento produkt je predmetom prísneho testovania a štandardov v súlade so smernicami EÚ, aby sme vám mohli ponúknuť produkt, ktorý je absolútne neškodný pre vaše zdravie. Môžete však naraziť na mierny počiatočný zápach, ten v žiadnom prípade nie je škodlivý pre vaše zdravie. Odporúčame, aby ste produkt zostavili vo vetranej miestnosti. Po vybratí produktu z obalu akýkoľvek zápach rýchlo zmizne.

OZNÁMENIE O INŠTALÁCII:

Obojstranná doska (tabuľa/biela doska) môže byť inštalovaná podľa želania. Je možné na ňu písať kriedou alebo fixkou na bielu dosku.



LIKVIDÁCIA

Pokyny na likvidáciu

Prosím, oboznámte sa s usmerneniami a normami pre správnu likvidáciu obalov platnými vo vašom regióne. Obal môže čiastočne pozostávať z plastových sáčkov - v tejto súvislosti dbajte na osobitnú opatnosť, aby na ne nedosiahli deti. Hrozí nebezpečenstvo udusenía!

Likvidácia odpadových zariadení

Zariadenie musí byť zlikvidované v súlade s pravidlami a predpismi miestnej likvidácie odpadov.

Význam symbolu „smetného koša“




Chráňte naše životné prostredie. Elektrické spotrebiče nepatria do komunálneho odpadu. Využite určené zberné miesta pre likvidáciu elektrických zariadení a odovzdajte svoje elektrické a elektronické zariadenia, ktoré už nepoužívate. Pomôžete tak zabezpečiť, že potenciálne vplyvy nesprávnej likvidácie na životné prostredie a ľudské zdravie budú minimalizované.


Prispejte teda k recyklácii a iným formám zhodnocovania odpadových elektrických a elektronických zariadení. Informácie o miestach, kde môžete zariadenia zlikvidovať, nájdete u miestnych orgánov alebo miestnej samosprávy.



POZOR! Dbejte na bezpečnostní a montážní pokyny, aby se předešlo riziku poranění resp. poškození produktu.

 **Důležité:** Pozorně si přečtěte tyto pokyny a uschovejte si je k přečtení na později. Pokud v budoucnu dáte tento produkt někomu jinému, prosím nezapomeňte předat i tento návod.

 Malé části a plastové vrecká uchovávejte mimo dosahu dětí. Nebezpečnostvo udusení!

 Zkontrolujte všechny prvky, součásti a díly, zda nejsou poškozeny. I přes pečlivé kontroly se může stát, že i ten nejlepší produkt se během přepravy poškodí. V případě poškození nás prosím kontaktujte. Chybné díly mohou ohrozit vaše zdraví.

 Výrobek nikdy neupravujte! Změny anulují záruku.

K čištění nepoužívejte agresivní čisticí prostředky, nebo bělidla.

OBECNÉ INFORMACE

Šrouby zasouvejte rukou a táhněte za ně jen velmi jemně, aby se šrouby zachytily a spojily jednotlivé prvky.

Šrouby by se měly pevně zatáhnout až po spojení všech prvků tímto způsobem. Následným dotažením šroubů lze vyrovnat drobné odchylky v otvorech pro šrouby, které se mohou vyskytnout u ručně vyráběných výrobků.

Před použitím se ujistěte, že je tento výrobek zcela smontován. Zkontrolujte, zda jsou všechny šrouby pevně dotaženy. Pravidelně kontrolujte jejich utažení.

Šrouby příliš neutahujte, protože by mohlo dojít k poškození materiálu a jeho rozštípnutí.

Pozor! Během montáže udržujte malé děti mimo pracovní prostor, protože hrozí nebezpečí zranění! Neprovození pravidelné údržby a péče výrazně zkracuje životnost výrobku. Nemůžeme převzít odpovědnost za škody způsobené nedostatečnou péčí a údržbou.



BEZPEČNOSTNÍ POKYNY

- Dětská naučná věž vás v žádném případě nezavazuje odpovědnosti za dohled nad dítětem. NIKDY nenechávejte dítě bez dozoru.
- Při prvním použití dětské naučné věže musí dospělá osoba dítěti ukázat, jak ji správně používat.
- Děti nesmí naučnou věž používat, když je mokrá.
- Děti nesmí na naučnou věž skákat.
- K naučné věži nepřipevňujte žádné předměty, které by mohly představovat potenciální nebezpečí úskrcení (např. vodítka pro zvířata, lana, řetězy a pod.).
- Děti by měly být vhodně oblečeny. Vyhněte se volnému oblečení, jako jsou ponča a šátky.
- Zajistěte, aby se naučná věž nacházela mimo dosah nebezpečných předmětů, např. sporáku, elektrických zásuvek.
- Zajistěte, aby pevně stála. Naučnou věž vždy postavte na rovnou podlahu, nikdy ne na vyvýšené plochy nebo do blízkosti schodů.

URČENÉ POUŽITÍ

Naučná věž umožňuje dětem bezpečně se zapojit do každodenních činností a snadno dosáhnout na pracovní plochy. Naučnou věž lze používat, jakmile dítě dokáže bezpečně stát a chodit samo. Nesmí být překročena maximální hmotnost 100 Kg. Výrobek používejte pouze k účelu, ke kterému je určen. Výrobce nenesou žádnou odpovědnost za škody způsobené nesprávným používáním. Jakékoli úpravy výrobku mohou negativně ovlivnit bezpečnost, způsobit nebezpečí a zrušit záruku.

Vhodné pouze pro domácí použití, není určeno pro komerční použití.

POKYNY PRO VYBALENÍ

Otevřete krabici a vyjměte výrobek. Po vybalení zkontrolujte, zda není výrobek poškozen a zda je kompletní. Následné reklamace nelze uznat.

Tento výrobek podléhá přísným testům a normám v souladu se směrnicemi EU, abychom vám mohli nabídnout výrobek, který je naprosto nezávadný pro vaše zdraví. Můžete se však setkat s mírným počátečním zápachem, ten v žádném případě není zdraví škodlivý. Doporučujeme, abyste výrobek montovali ve větrané místnosti. Po vyjmutí výrobku z obalu případný zápach rychle zmizí.

UPOZORNĚNÍ K INSTALACI:

Oboustrannou desku (deska/bílá deska) lze instalovat podle potřeby. Na bílou tabuli lze psát křídou nebo fixem.



LIKVIDACE

Pokyny k likvidaci

Prosím, seznamte se s pokyny a normami pro správnou likvidaci obalů platnými ve vašem regionu. Obal může částečně sestávat z plastových sáčků - v této souvislosti dbejte zvláštní opatrnosti, aby na ně nedosáhly děti. Hrozí nebezpečí udušení!

Likvidace odpadních zařízení

Zařízení musí být zlikvidováno v souladu s pravidly a předpisy místní likvidace odpadů.

Význam symbolu „smetného koše“




Chraňte naše životní prostředí. Elektrické spotřebiče nepatří do komunálního odpadu. Využijte určená sběrná místa pro likvidaci elektrických zařízení a předejte svá elektrická a elektronická zařízení, která již nepoužíváte. Pomůžete tak zajistit, že potenciální vlivy nesprávné likvidace na životní prostředí a lidské zdraví budou minimalizovány.


Přispějte tedy k recyklaci a jiným formám zhodnocování odpadních elektrických a elektronických zařízení. Informace o místech, kde můžete zařízení zlikvidovat, naleznete u místních orgánů nebo místní samosprávy.




FIGYELMEZTETÉS! Tartsa be a biztonsági és telepítési utasításokat, hogy elkerülje a sérülés vagy a termék károsodásának kockázatát.

 **Fontos:** Olvassa el figyelmesen ezeket az utasításokat, és őrizze meg a későbbi használathoz. Ha a jövőben másnak adja át ezt a terméket, kérjük, ne feledje, hogy ezeket az utasításokat is továbbadja.

 Tartsa az apró alkatrészeket és a műanyag zacskókat gyermekek elől elzárva. Fulladásveszély!

 Ellenőrizzen minden elemet, komponenst és alkatrészt sérülések szempontjából. A gondos ellenőrzés ellenére még a legjobb termék is megsérülhet szállítás közben. Sérülés esetén kérjük, vegye fel velünk a kapcsolatot. A hibás alkatrészek veszélyeztethetik az Ön egészségét.

 Soha ne módosítsa a terméket! A módosítások érvénytelenítik a garanciát. Tisztításhoz használjon ne használjon agresszív tisztítószereket vagy fehérítőket.

ÁLTALÁNOS INFORMÁCIÓK

Kérjük, kézzel helyezze be a csavarokat, és csak nagyon óvatosan húzza meg őket, hogy a csavarok beakadjanak és összekapcsolják az egyes elemeket.

A csavarokat csak akkor kell erősen meghúzni, ha az összes elemet így csatlakoztatták. A csavarok utólagos meghúzása ellensúlyozhatja a csavarfuratokban a kézzel készített termékeknél előforduló kis eltéréseket.

Kérjük, használat előtt győződjön meg róla, hogy a termék teljesen össze van szerelve. Ellenőrizze, hogy minden csavar biztonságosan meg van-e húzva. Rendszeresen ellenőrizze a meghúzást.

Ne húzza túl a csavarokat, mert ez károsíthatja az anyagot és hasadást okozhat.

Figyelem! Az összeszerelés során tartsa távol a kisgyermeket a munkaterülettől, mert sérülésveszély áll fenn!

A rendszeres karbantartás és ápolás elmulasztása jelentősen csökkenti a termék élettartamát. Nem tudunk felelősséget vállalni a nem megfelelő gondozás és karbantartás által okozott károkért.



BIZTONSÁGI UTASÍTÁSOK

- A gyermekek tanulótornya semmilyen körülmények között nem mentesíti Önt a gyermeke felügyeletének felelőssége alól. Soha ne hagyja gyermekét felügyelet nélkül.
- Az oktatótorony első használatakor egy felnőttnek meg kell mutatnia a gyermeknek, hogyan kell helyesen használni.
- A gyermekek nem használhatják az oktatási tornyot, ha az nedves.
- A gyerekek nem ugorhatnak fel az oktatási toronyra.
- Ne rögzítsen az oktatási toronyhoz olyan tárgyakat, amelyek potenciális fojtási veszélyt jelenthetnek (pl. állatpórázok, kötelek, láncok stb.).
- A gyermekeknek megfelelően kell öltözködniük. Kerüljék a bő ruházatot, például a poncsókat és sálakat.
- Győződjön meg róla, hogy az oktatási torony távol van a veszélyes tárgyaktól, pl. tűzhelytől, konnektoroktól.
- Győződjön meg róla, hogy szilárdan áll. Az oktatótornyot mindig sík padlóra állítsa, soha ne emelt területre vagy lépcsők közelébe.

RENDELTETÉSSZERŰ HASZNÁLAT

Az oktatási torony lehetővé teszi a gyermekek számára, hogy biztonságosan végezzék a napi tevékenységeket, és könnyen elérjék a munkaterületeket. A tanulótorny akkor használható, ha a gyermek már önállóan is biztonságosan tud állni és járni. A 100 kg-os maximális súlyt nem szabad túllépni. A terméket csak a rendeltetésének megfelelő célra használja. A gyártó nem vállal felelősséget a nem rendeltetészerű használatból eredő károkért. A termék bármilyen módosítása hátrányosan befolyásolhatja a biztonságot, veszélyt okozhat és a garancia érvényét vesztheti.

Kizárólag otthoni használatra alkalmas, kereskedelmi használatra nem.

A KICSOMAGOLÁSRA VONATKOZÓ UTASÍTÁSOK

Nyissa ki a dobozt, és vegye ki a terméket. Kicsomagolás után ellenőrizze a terméket, hogy nincs-e rajta sérülés, és hogy teljes-e a termék. Utólagos reklamációkat nem tudunk elfogadni.

Ezt a terméket szigorú teszteknek és szabványoknak vetjük alá az uniós irányelveknek megfelelően, hogy olyan terméket kínálhassunk Önnek, amely teljesen ártalmatlan az Ön egészségére. Mindazonáltal előfordulhat, hogy enyhe kezdeti szaggal találkozik, ez azonban semmiképpen sem káros az egészségre. Javasoljuk, hogy a terméket szellőztetett helyiségben szerelje össze. Amint a terméket kivesszük a csomagolásból, az esetleges szag gyorsan el fog tűnni.

TELEPÍTÉSI ÉRTESEITÉS:

Jurhan.com



A kétoldalas tábla (tábla/fehér tábla) tetszés szerint felszerelhető. A táblára krétával vagy filctollal lehet írni a fehér táblára.

MEGSEMMISÍTÉS

Eltávolítási utasítások

Kérjük, tájékozódjon a csomagolás megfelelő ártalmatlanítására vonatkozó, az Ön régiójában érvényes irányelvekről és előírásokról. A csomagolások részben műanyag zacskókból állhatnak - kérjük, hogy ebben a tekintetben fokozottan ügyeljen arra, hogy a gyermekek ne férjenek hozzá. Fuldoklás veszélye áll fenn!

A hulladékok ártalmatlanítását végző létesítmények

A berendezést a helyi hulladékkezelési szabályoknak és előírásoknak megfelelően kell ártalmatlanítani.

A "szemetesláda" szimbólum jelentése




CVédjük környezetünket. Az elektromos készülékek nem tartoznak a kommunális hulladékba. Használja az elektromos berendezések ártalmatlanítására kijelölt gyűjtőhelyeket, és adja le a már nem használt elektromos és elektronikus berendezéseit. Ez segít abban, hogy a nem megfelelő ártalmatlanítás lehetséges környezeti és emberi egészségügyi hatásai minimálisra csökkenjenek.


Így járuljon hozzá az elektromos és elektronikus berendezések hulladékának újrafeldolgozásához és más hasznosítási formáihoz. Érdeklődjön a helyi hatóságnál vagy a helyi önkormányzatnál, hogy hol ártalmatlaníthatja készülékeit.



ATENȚIE! Respectați instrucțiunile de siguranță și de instalare pentru a evita riscul de rănire sau de deteriorarea produsului.

 **Important:** Citiți cu atenție aceste instrucțiuni și păstrați-le pentru a le consulta ulterior. Dacă în viitor veți da acest produs altcuiva, nu uitați să transmiteți aceste instrucțiuni.

 Piesele mici și pungile de plastic țineți-le departe de copii. Pericol de sufocare!

 Verificați dacă toate elementele, componentele și piesele nu sunt deteriorate. În ciuda inspecțiilor atente, chiar și cel mai bun produs poate fi deteriorat în timpul transportului. În caz de deteriorare, vă rugăm să ne contactați. Piesele defecte vă pot pune în pericol sănătatea.

 Nu modificați niciodată produsul! Modificările vor anula garanția și pot face ca produsul să nu mai fie sigur pentru utilizare ulterioară.

INFORMAȚII GENERALE

Vă rugăm să introduceți șuruburile manual și să le strângeți foarte ușor, astfel încât să prindă și să unească elementele individuale.

Șuruburile ar trebui strânse ferm numai atunci când toate piesele sunt astfel conectate. Strângerea ulterioară a șuruburilor poate compensa mici abateri în orificiile pentru șuruburi, care pot apărea în produsele realizate manual.

Înainte de utilizare, asigurați-vă că acest produs este complet asamblat. Verificați dacă toate șuruburile sunt bine strânse. Verificați strângerea în mod regulat.

Nu strângeți excesiv șuruburile, deoarece acest lucru poate deteriora materialul și poate provoca fisurarea.

Atenție! În timpul asamblării, mențineți copiii mici departe de zona de lucru, deoarece există un risc de rănire!

Nerespectarea întreținerii regulate și a îngrijirii va reduce semnificativ durata de viață a produsului dvs. Nu ne asumăm responsabilitatea pentru daunele cauzate de îngrijire și întreținere insuficiente.



INSTRUCȚIUNI DE SIGURANȚĂ

- Turnul educațional pentru copii nu înlătură niciodată responsabilitatea de a supraveghea copilul sub nicio circumstanță. NICIODATĂ nu lăsați copilul nesupravegheat.
- La prima utilizare a turnului educațional, un adult trebuie să-i arate copilului cum să-l folosească corect.
- Copiii nu trebuie să folosească turnul educațional când este ud.
- Copiii nu trebuie să sară pe turnul educațional.
- Nu atașați la turnul educațional obiecte care ar putea prezenta un pericol potențial de sufocare (cum ar fi frânghii pentru animale, lanțuri etc.).
- Copiii ar trebui să fie îmbrăcați corespunzător. Evitați îmbrăcămintea largă, cum ar fi poncho-urile și eșarfele.
- Asigurați-vă că turnul educațional este în afara îndemânării obiectelor periculoase, cum ar fi aragazul, prizele electrice.
- Asigurați-vă că este stabil. Plasați întotdeauna turnul educațional pe o suprafață plană, niciodată pe suprafețe ridicate sau aproape de scări.

UTILIZARE PREVĂZUTĂ

Turnul educațional permite copiilor să se implice în activitățile zilnice în siguranță și să ajungă ușor la suprafețele de lucru. Turnul educațional poate fi utilizat odată cu capacitatea copilului de a sta și a merge în siguranță de unul singur. Greutatea maximă de 100 kg nu trebuie depășită. Folosiți produsul numai în scopurile pentru care este destinat. Producătorul nu își asumă responsabilitatea pentru daunele cauzate de utilizarea neadecvată. Orice modificare a produsului poate afecta negativ siguranța, poate provoca pericol și poate anula garanția.

Potrivit doar pentru uz casnic, nu este destinat utilizării comerciale.

INSTRUCȚIUNI DE DESEMBALARE

Deschideți cutia și scoateți produsul. După ce ați scos produsul din ambalaj, verificați-l pentru eventualele deteriorări și asigurați-vă că este complet. Reclamațiile ulterioare nu vor fi acceptate.

Acest produs este supus unor teste stricte și standardelor în conformitate cu directivele UE, astfel încât să vă putem oferi un produs care este complet inofensiv pentru sănătatea dvs. Cu toate acestea, este posibil să întâlniți un miros ușor inițial, care nu este deloc dăunător sănătății dvs. Vă recomandăm să asamblați produsul într-o cameră bine ventilată. Mirosul va dispărea rapid după ce ați scos produsul din ambalaj.



NOTĂ DE INSTALARE:

Placa dublă (tablă/placă albă) poate fi instalată în funcție de preferințe. Poate fi scris pe ea cu cretă sau marker pentru tablă albă.

LICHIDARE

Instrucțiuni de eliminare

Vă rugăm să verificați reglementările și standardele locale pentru eliminarea corectă a ambalajelor. Ambalajul poate consta parțial din pungi de plastic - de aceea aveți grijă să nu le lăsați la îndemâna copiilor. Pericol de sufocare!

Eliminarea echipamentelor uzate

Dispozitivul trebuie aruncat în conformitate cu reglementările locale privind eliminarea deșeurilor.



Semnificația simbolului „coș de gunoi“

Protejați-ne mediul înconjurător. Aparatele electrice nu aparțin deșeurilor menajere. Utilizați punctele de colectare desemnate pentru reciclarea echipamentelor electrice și predați echipamentele electrice și electronice pe care nu le mai utilizați. Acest lucru va ajuta la minimizarea impactului potențial al eliminării necorespunzătoare asupra mediului și asupra sănătății umane.


Așadar, contribuiți la reciclare și la alte forme de recuperare a deșeurilor de echipamente electrice și electronice. Puteți găsi informații despre unde vă puteți recicla dispozitivele pe care le găsiți la autoritățile locale sau la administrația locală.





OSTRZEŻENIE! Postępuj zgodnie z instrukcjami bezpieczeństwa i montażu, aby uniknąć ryzyka obrażeń lub uszkodzenie produktu.

 **Ważne:** przeczytaj uważnie niniejszą instrukcję i zachowaj ją na przyszłość. Jeśli w przyszłości przekażesz ten produkt komuś innemu, nie zapomnij przekazać również tej instrukcji.

 Małe części i plastikowe torby należy przechowywać poza zasięgiem dzieci. Niebezpieczeństwo uduszenia!

 Sprawdź wszystkie elementy, komponenty i części pod kątem uszkodzeń. Mimo starannej kontroli może się zdarzyć, że nawet najlepszy produkt ulegnie uszkodzeniu podczas transportu. W przypadku uszkodzenia prosimy o kontakt.

 Uszkodzone części mogą stanowić zagrożenie dla zdrowia.
 Nigdy nie modyfikuj produktu! Zmiany spowodują utratę gwarancji.
Do czyszczenia użyj gąbki i ciepłej wody z mydłem. Nie stosować agresywnych środków czyszczących ani wybielaczy.

WSKAZÓWKI OGÓLNE

Należy zwrócić uwagę na to, aby najpierw wkładać i tylko lekko dokręcać śruby ręcznie, tak by śruba znalazła oparcie i luźno łączyła elementy.

Śruby można mocno dokręcić dopiero wtedy, gdy wszystkie elementy zostaną ze sobą połączone. Dzięki późniejszemu dokręceniu śrub można zniwelować niewielkie odchylenia między nawierconymi otworami, które mogą występować w przypadku produktów wykonanych ręcznie.

Przed użyciem upewnić się, że produkt jest w pełni zmontowany. Sprawdzić, czy wszystkie śruby są dociągnięte i regularnie to kontrolować.

Nie należy wkręcać śrub zbyt mocno, ponieważ może to skutkować uszkodzeniem materiału i powstaniem pęknięć.

Uwaga! Małe dzieci nie powinny znajdować się w pobliżu podczas montażu, ryzyko zranienia!

Brak regularnej pielęgnacji i konserwacji znacznie zmniejsza żywotność produktu. Nie ponosimy odpowiedzialności za szkody następcze spowodowane przez niedostateczną konserwację i pielęgnację.



WSKAZÓWKI BEZPIECZEŃSTWA

- Wieża do nauki nie zwalnia z obowiązku nadzoru! NIGDY nie pozostawiać dziecka bez nadzoru.
- Przy pierwszym użyciu dorosły musi pokazać dziecku, jak należy prawidłowo korzystać z wieży.
- Dzieci nie mogą stać na wieży, gdy jest ona mokra.
- Dzieci nie mogą skakać na wieży.
- Nie przymocowywać do wieży żadnych przedmiotów, które stwarzają potencjalne ryzyko
- uduszenia (np. smycze zwierząt domowych, liny, łańcuchy itp.).
- Dzieci powinny być odpowiednio ubrane. Unikać luźnych ubrań, jak peleryny i szaliki.
- Wieżę ustawić z dala od niebezpiecznych przedmiotów, jak kuchenka czy gniazdko
- elektryczne.
- Zadbać o stabilną pozycję. Wieżę ustawiać zawsze na równej powierzchni, nigdy na
- podwyższeniach ani w pobliżu schodów.

UŻYTKOWANIE ZGODNIE Z PRZEZNACZENIEM

Wieża do nauki umożliwia małym dzieciom bezpieczne uczestniczenie w codziennych czynnościach i łatwy dostęp do powierzchni roboczych. Wieży można używać, gdy dziecko potrafi samodzielnie i stabilnie stać i chodzić. Nie wolno przekraczać maksymalnego obciążenia 100 kg. Stosować produkt tylko zgodnie z jego przeznaczeniem. Producent nie odpowiada za szkody powstałe wskutek niewłaściwego użytkowania. Wszelkie modyfikacje produktu mogą negatywnie oddziaływać na jego bezpieczeństwo, powodować niebezpieczeństwo i prowadzą do wygaśnięcia gwarancji.

Produkt jest przeznaczony tylko do użytku domowego i niekomercyjnego.

ROZPAKOWANIE

Otworzyć karton i wyjąć produkt. Po rozpakowaniu skontrolować produkt pod względem kompletności lub uszkodzeń. Późniejsze reklamacje nie będą akceptowane. Produkt podlega ścisłym kontrolom i normom zgodnie z dyrektywami UE, dzięki czemu mamy pewność, że oferowany produkt jest całkowicie bezpieczny. Mimo to może występować lekki nieprzyjemny zapach, nie jest on jednak szkodliwy dla zdrowia. Zaleca się montaż produktu w dobrze wentylowanym otoczeniu. Po wyjęciu produktu z opakowania zapach powinien po krótkim czasie zniknąć.



Dwustronna tablica (tablica/tablica) może być zainstalowana według uznania. Można po niej pisać kredą lub markerem tablicowym.

LIKWIDACJA

Instrukcje utylizacji

Prosimy o zapoznanie się z wytycznymi i normami dotyczącymi prawidłowej utylizacji opakowań obowiązującymi w Państwa regionie. Opakowanie może częściowo składać się z torebek plastikowych – w tym zakresie należy zachować szczególną ostrożność, aby dzieci do nich nie dosięgły. Niebezpieczeństwo uduszenia!

Utylizacja zużytego sprzętu

Urządzenie należy utylizować zgodnie z lokalnymi przepisami i przepisami dotyczącymi usuwania odpadów.

Znaczenie symbolu „kosza na śmieci”.

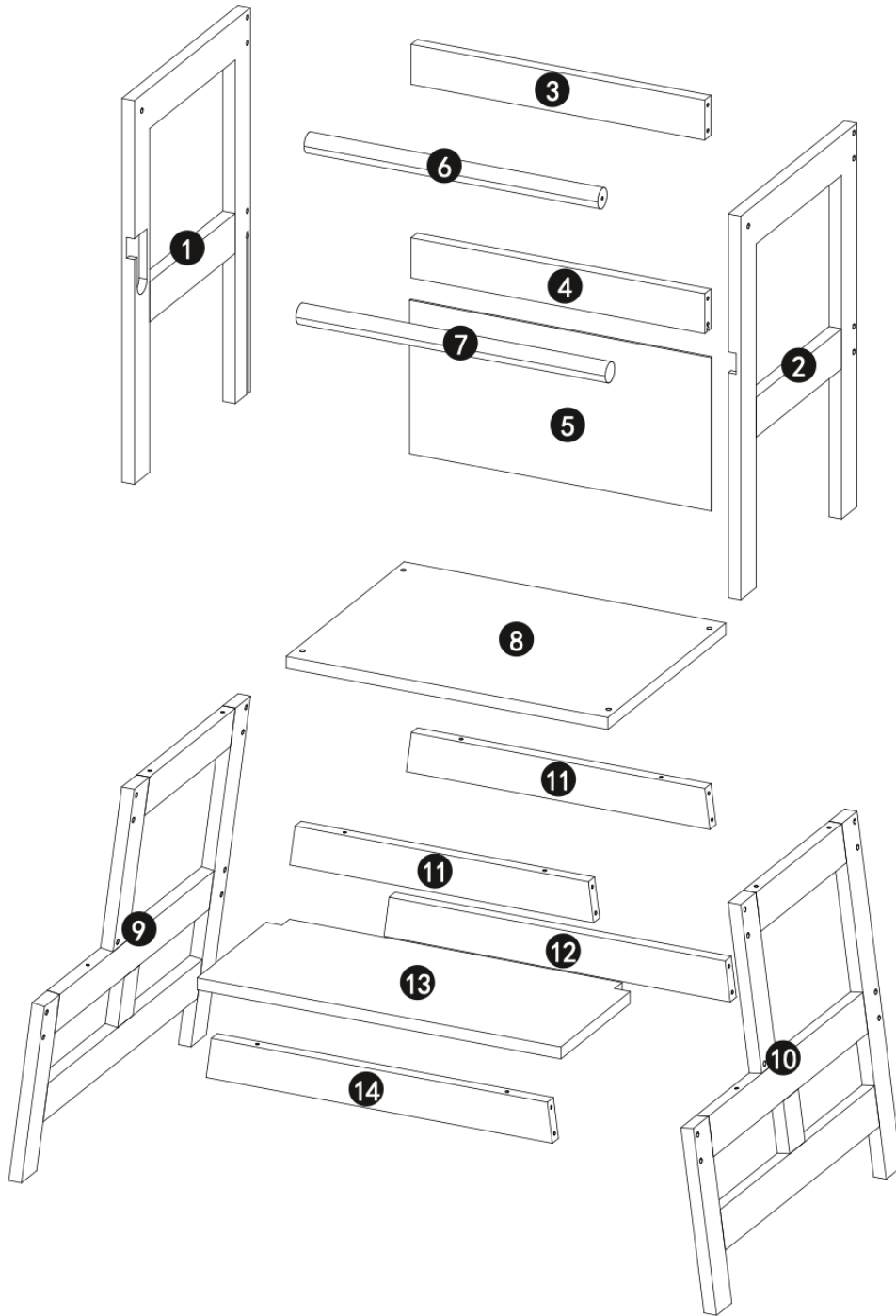


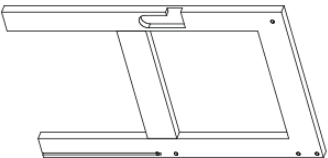
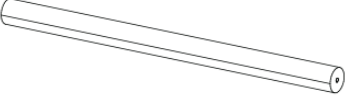
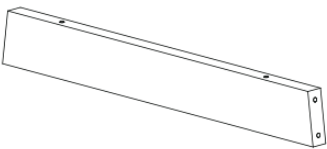
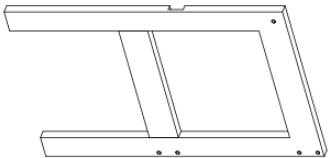
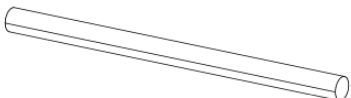
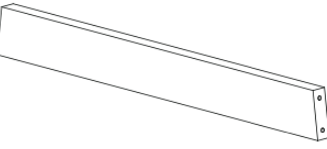
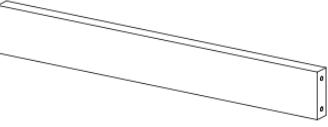
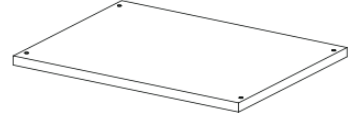
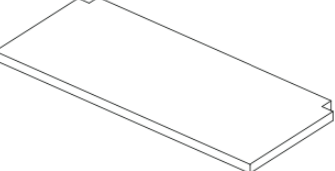
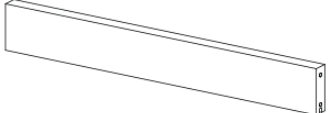
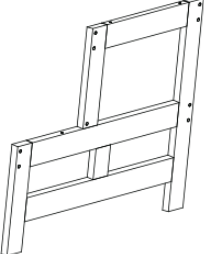
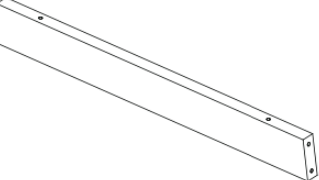
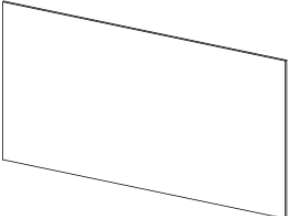
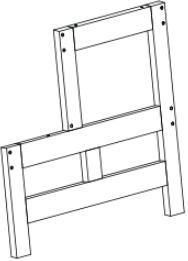
Chroń nasze środowisko. Urządzenia elektryczne nie mogą być wyrzucane do odpadów komunalnych. Korzystaj z wyznaczonych punktów zbiórki sprzętu elektrycznego i oddaj sprzęt elektryczny i elektroniczny, którego już nie używasz.

Pomoże to zminimalizować potencjalny wpływ niewłaściwej utylizacji na środowisko i zdrowie ludzkie.

Przyczyniajcie się więc do recyklingu i innych form odzysku zużytego sprzętu elektrycznego i elektronicznego. Informacje o miejscach, w których można utylizować swoje urządzenia, można uzyskać od władz lokalnych.





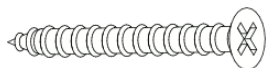
ZOZNAM DIELOV/SEZNAM DÍLŮ/A DARABOK JEGYZÉKELISTA DE PIESE		
Jednotka (mm)/Jednotka (mm)/Egység (mm)/Unitatea (mm)		
1  x1 PC	6  x1 PC	11  x2 PC
2  x1 PC	7  x1 PC	12  x1 PC
3  x1 PC	8  x1 PC	13  x1 PC
4  x1 PC	9  x1 PC	14  x1 PC
5  x1 PC	10  x1 PC	



ZOZNAM PRÍSLUŠENSTVA/SEZNAM PŘÍSLUŠENSTVÍ/TARTOZÉKOK LISTÁJA/LISTA DE ACCESORII
Jednotka (mm)/Jednotka (mm)/Egység (mm)/Unitatea (mm)

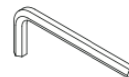
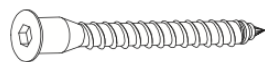
A 6x40

x10 PC



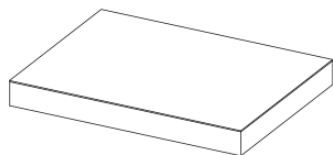
B M5x40/#3

x32 PC/x1 PC



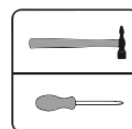
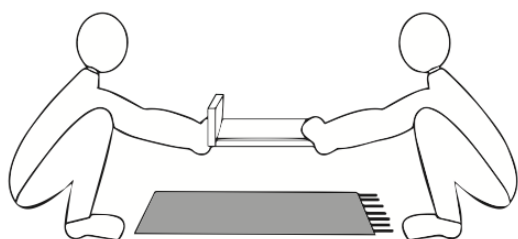
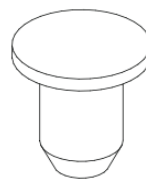
C

x4 PC



D

x4 PC



KONŠTRUKCIA/KONSTRUKCE/KONSTRUKCIÓ/CONSTRUCTIE

SK: Na výber sú 2 možnosti zostavenia: verzia 1 - vzdelávacia veža, verzia 2 - stolička.

CZ: Na výběr jsou 2 možnosti sestavení: verze 1 – vzdělávací věž, verze 2 – židle.

HU: 2 beállítási lehetőség közül választhat: 1. változat - oktatási torony, 2. változat - szék.

RO: Există 2 opțiuni de asamblare disponibile: versiunea 1 - turn educațional, versiunea 2 - scaun.

PL: Istnieje możliwość zamontowania dwóch wariantów, wariant 1 – wieża do nauki, wariant 2 – stołek.

SK: VERZIA 1

CZ: VERZE 1

HU: 1. VERZIÓ

RO: VERSIUNEA 1

SK: VERZIA 2

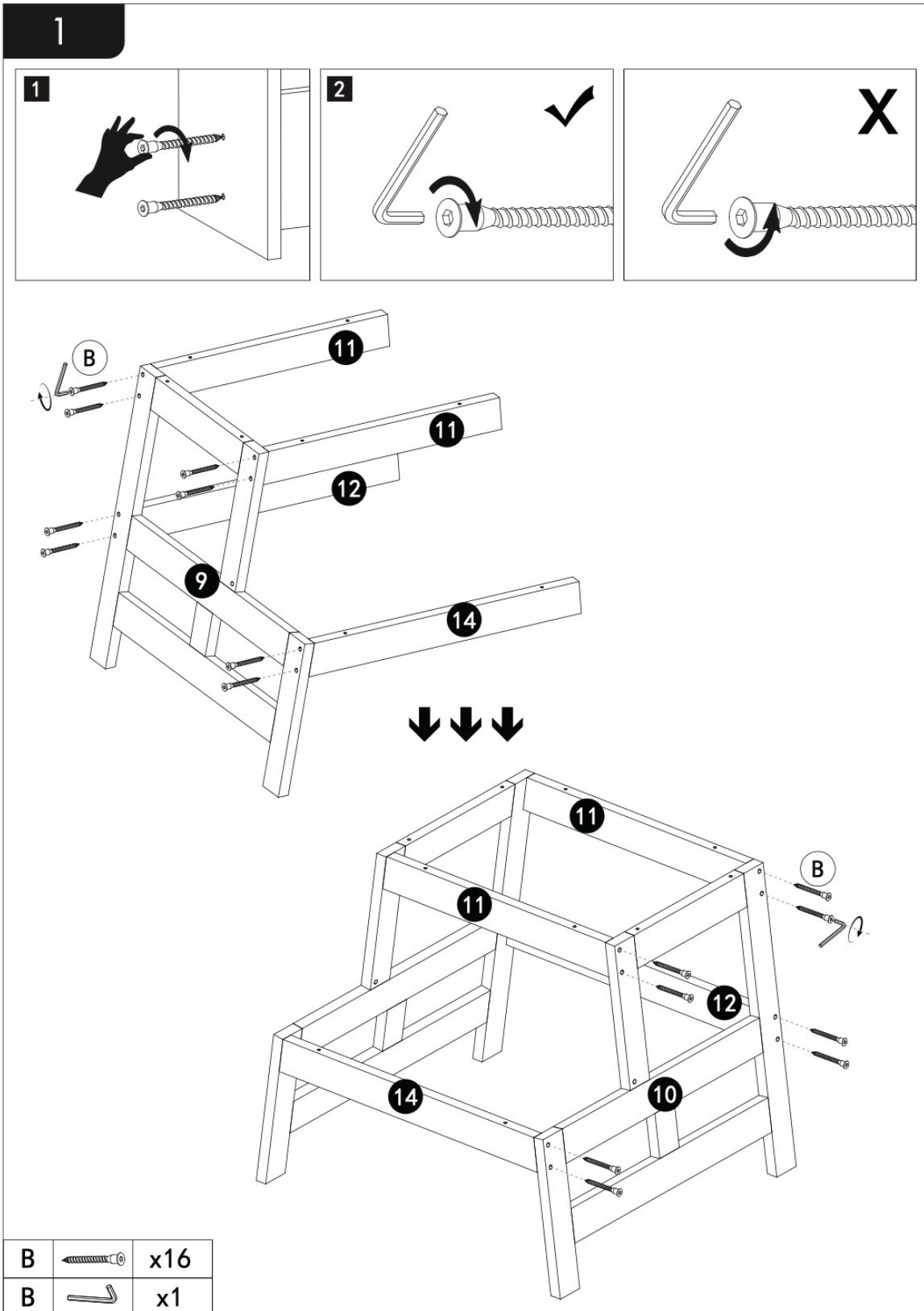
CZ: VERZE 2

HU: 2. VERZIÓ

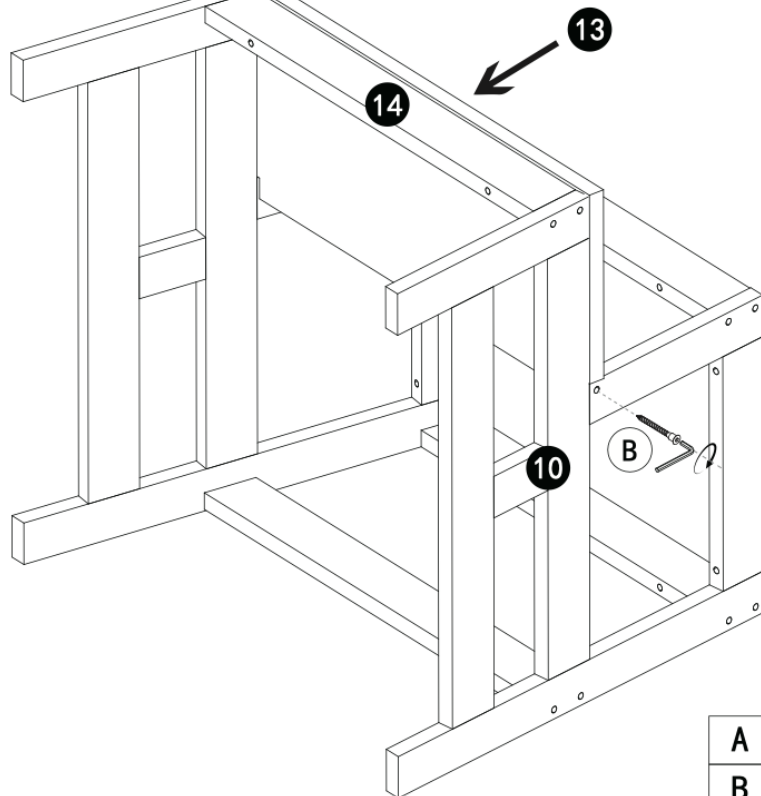
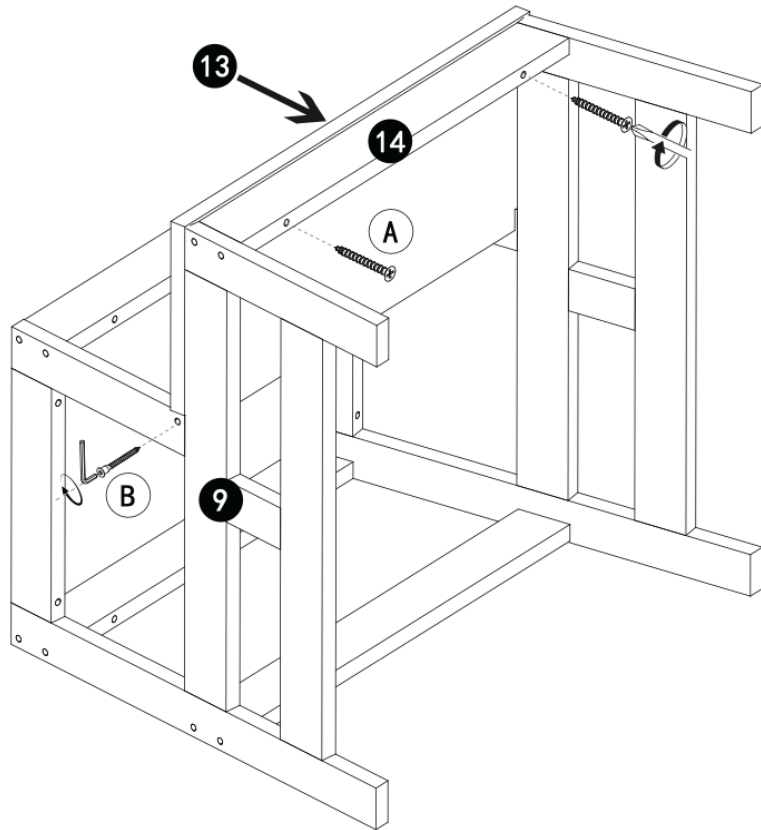
RO: VERSIUNEA 2





VERZIA 1/VERZE 1/1. VERZIÓ/VERSIUNEA 1



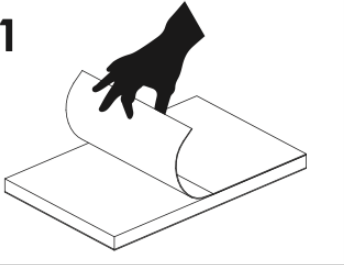
2

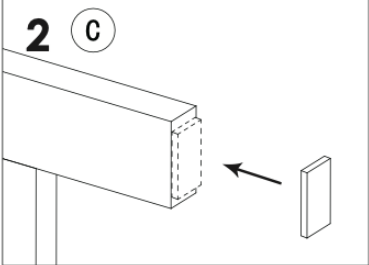


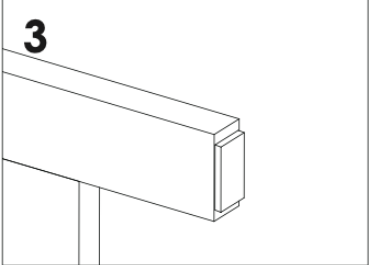
A		x2
B		x2

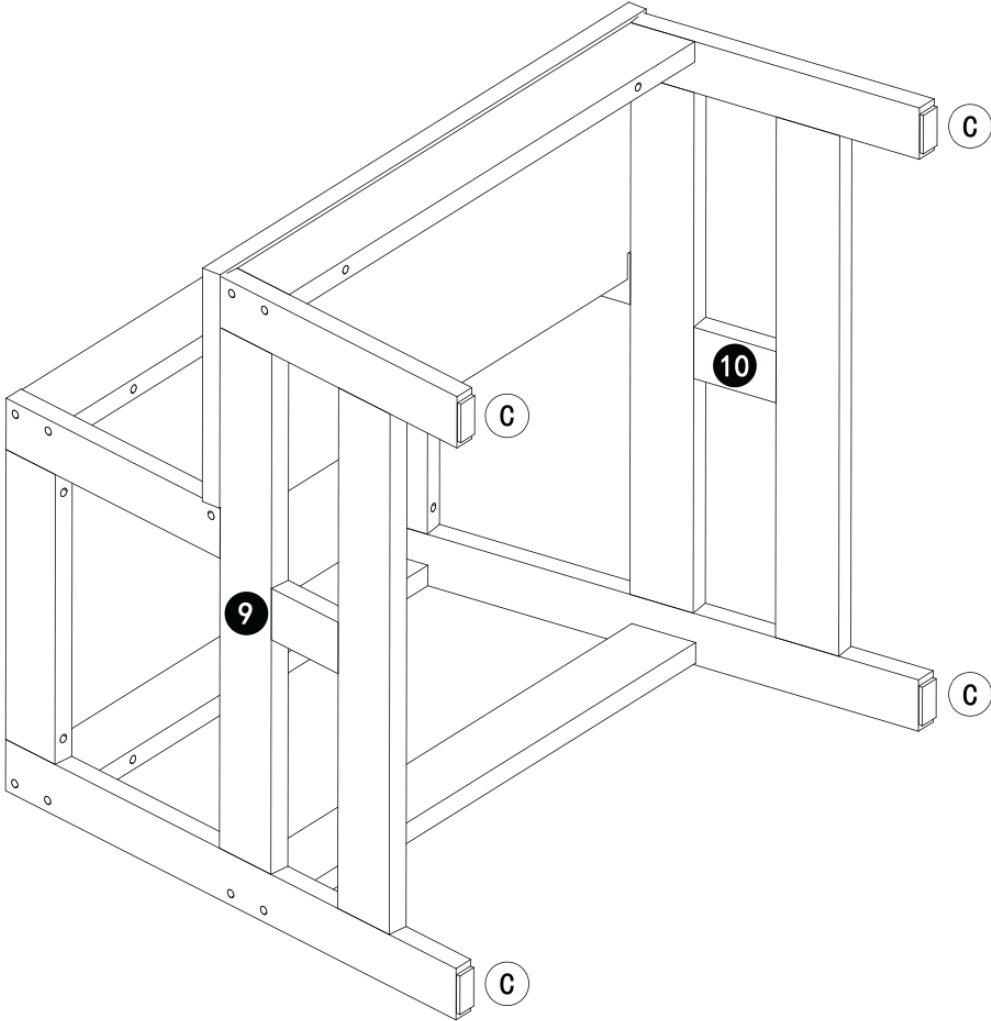



3

1 

2 **C** 

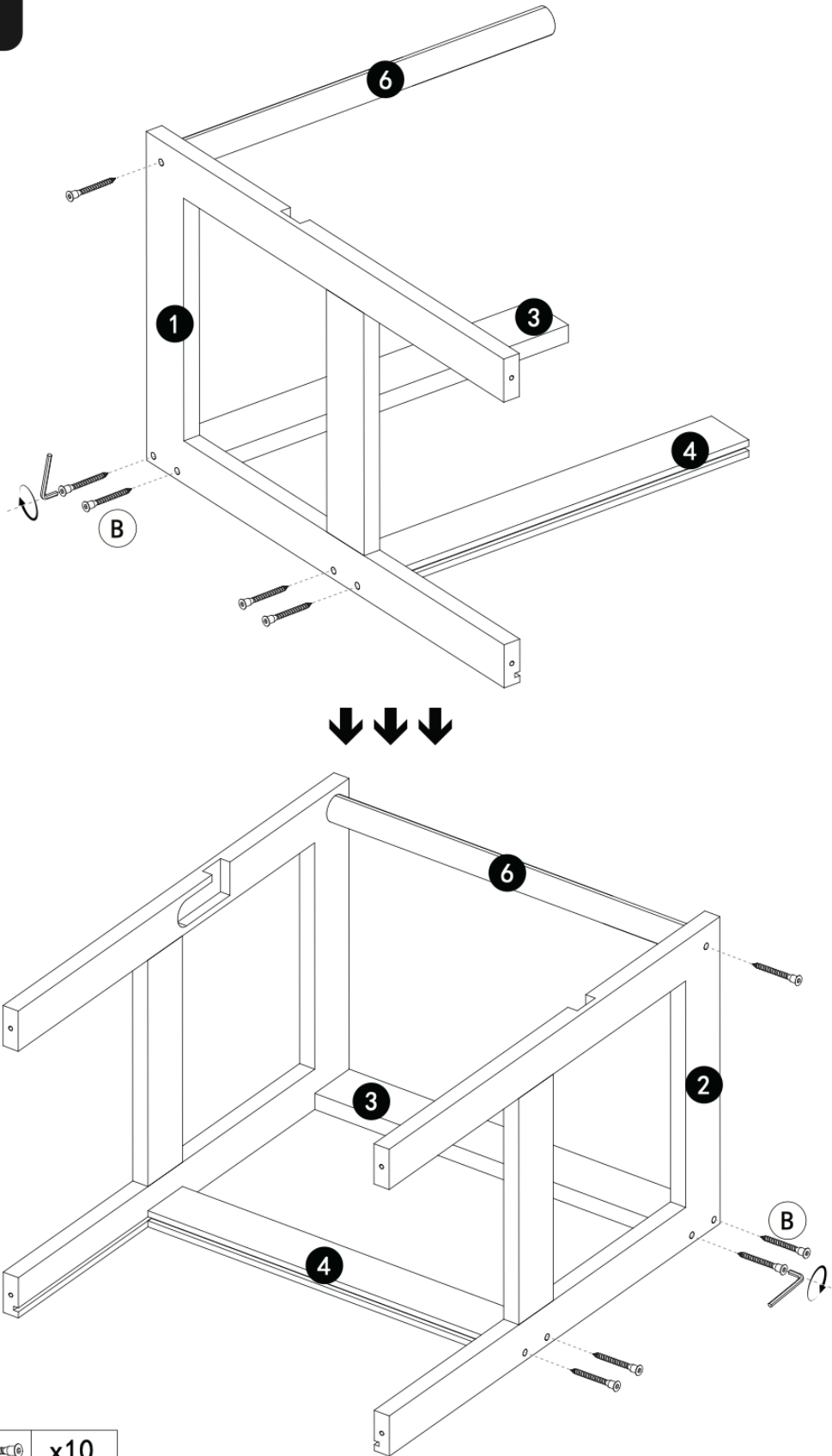
3 



C		x4
---	---	----

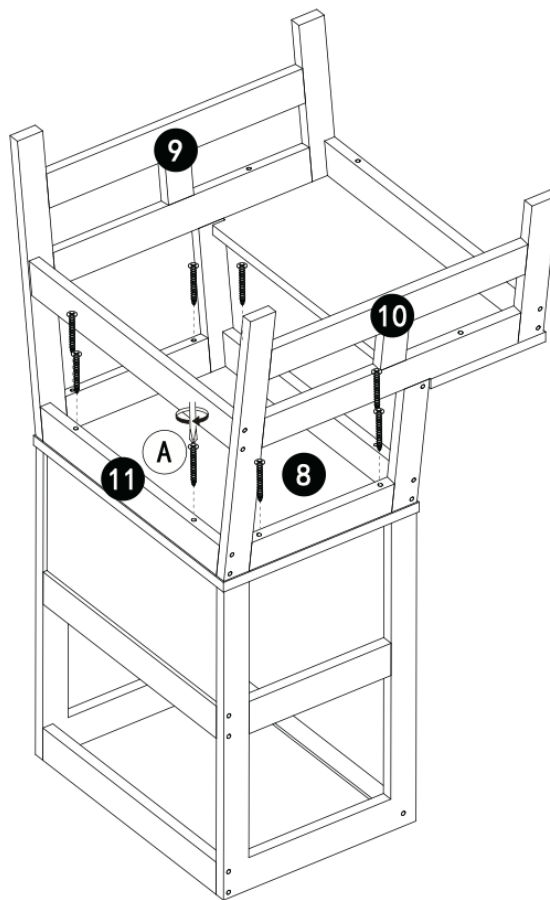
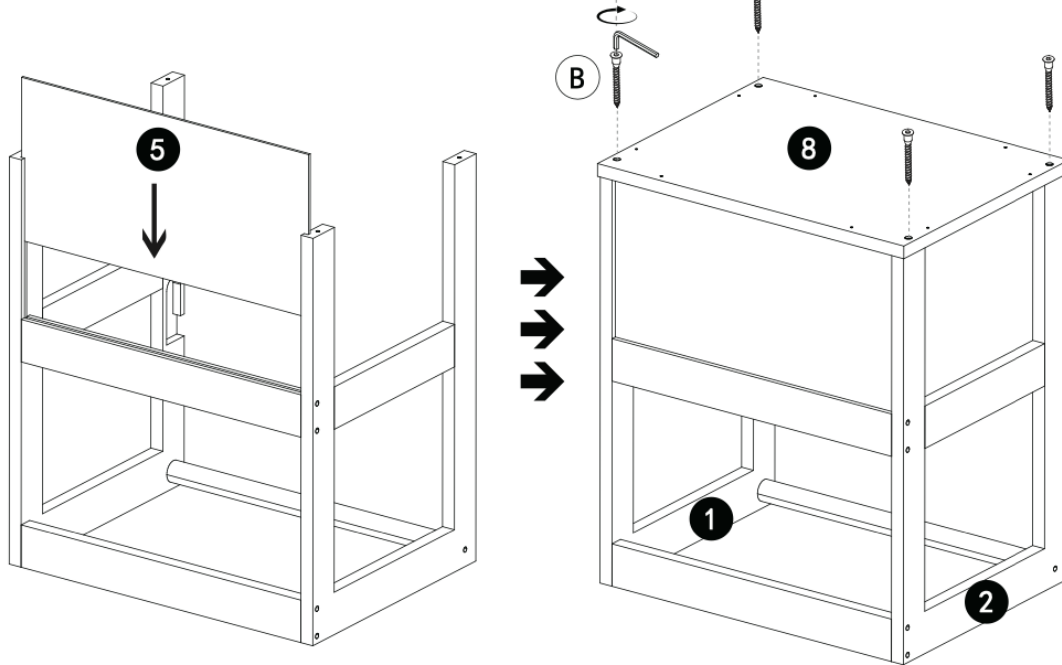




4



5

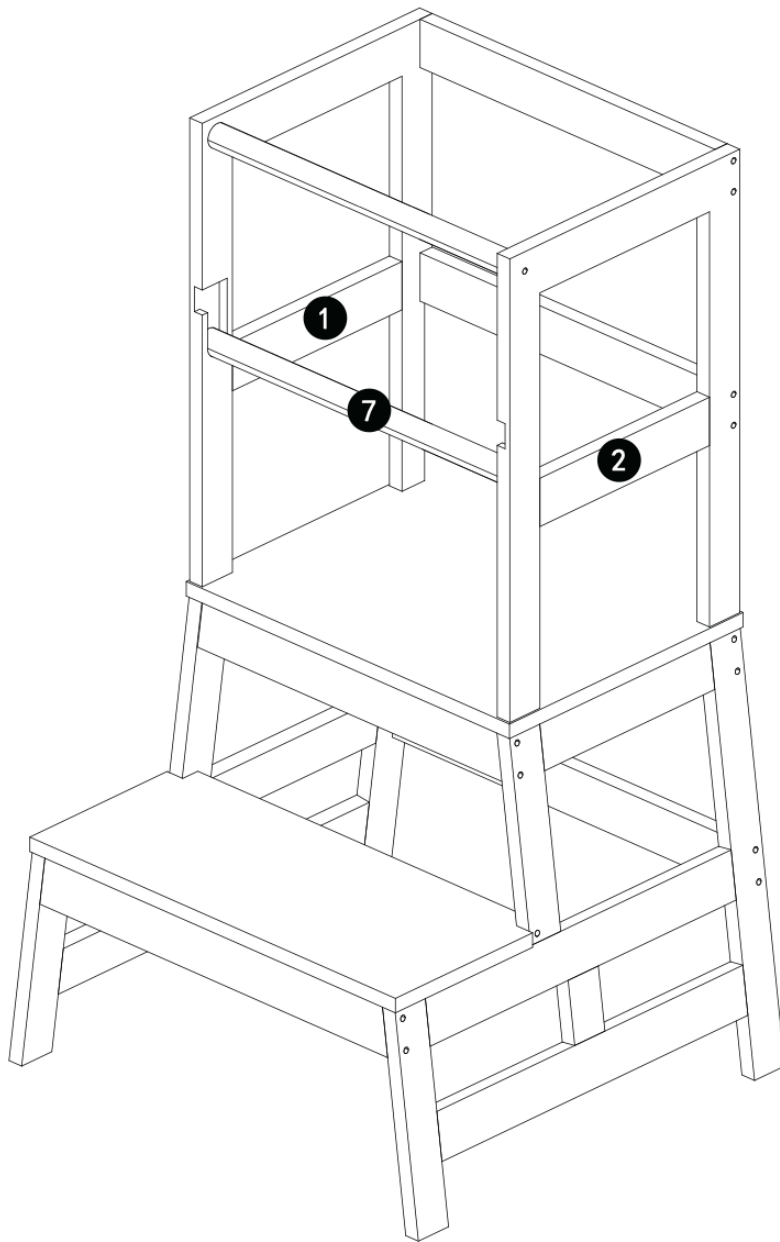
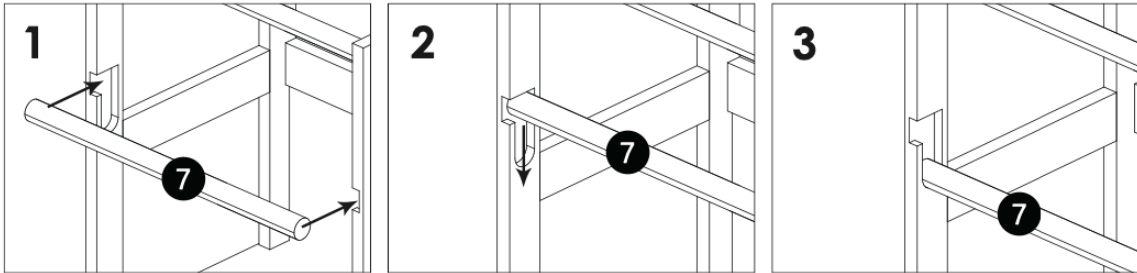
Poznámka: Jedna strana dosky č. 5 je mäkká železná biela doska s PET a smer inštalácie bielej dosky s PET softvérom je spätný.
 Poznámka: Jedna strana dosky č. 5 je mäkká železná biela doska s PET a smer instalace bílé desky s PET softworem je zpětný.
 Megjegyzés: Az 5. számú tábla egyik oldala puha vasalt fehér tábla PET-tel, és a fehér tábla telepítési iránya a PET szoftverrel visszafelé van.
 Notă: O parte a plăcii nr. 5 este o placă moale de fier albă cu PET, iar direcția de instalare a plăcii albe cu PET este inversată.



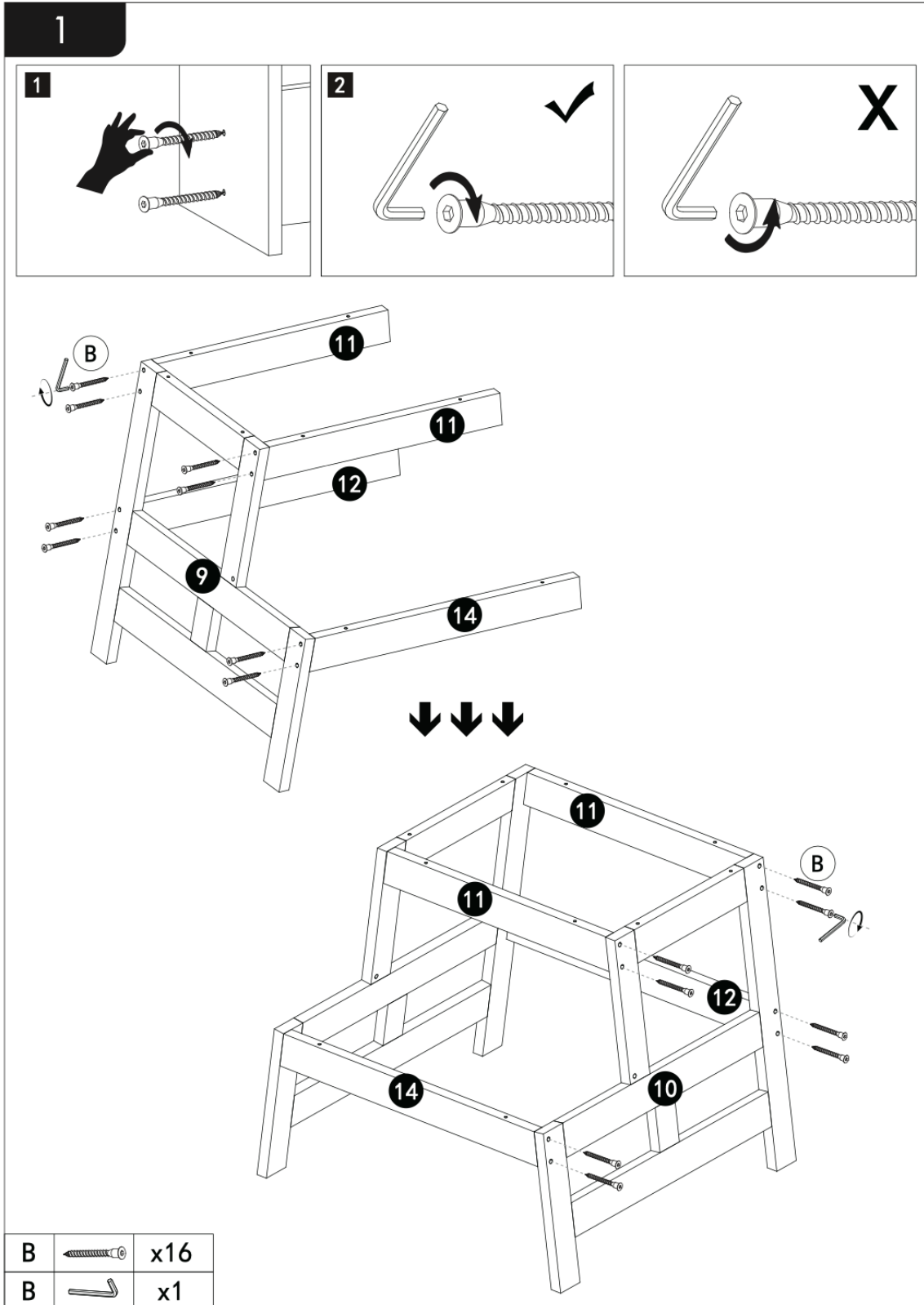
A		x8
B		x4



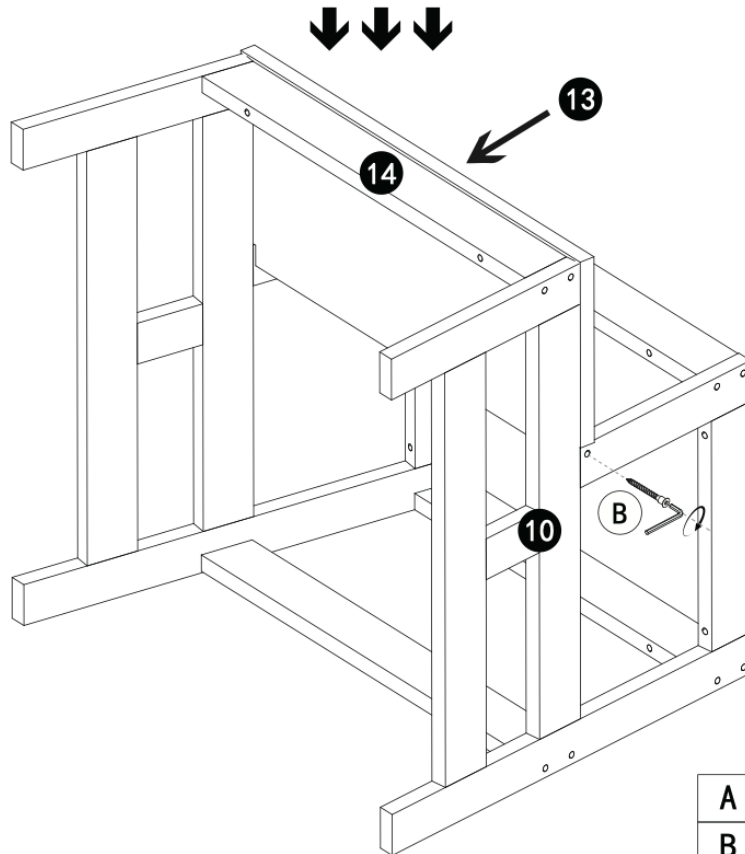
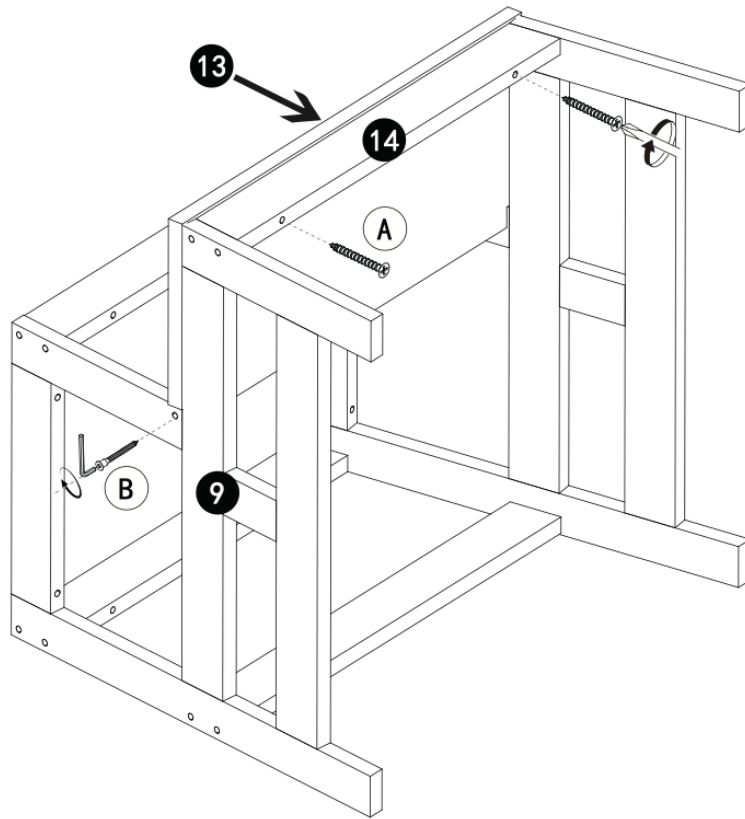
6





VERZIA 2/VERZE 2/2. VERZIÓ/VERSIUNEA 2



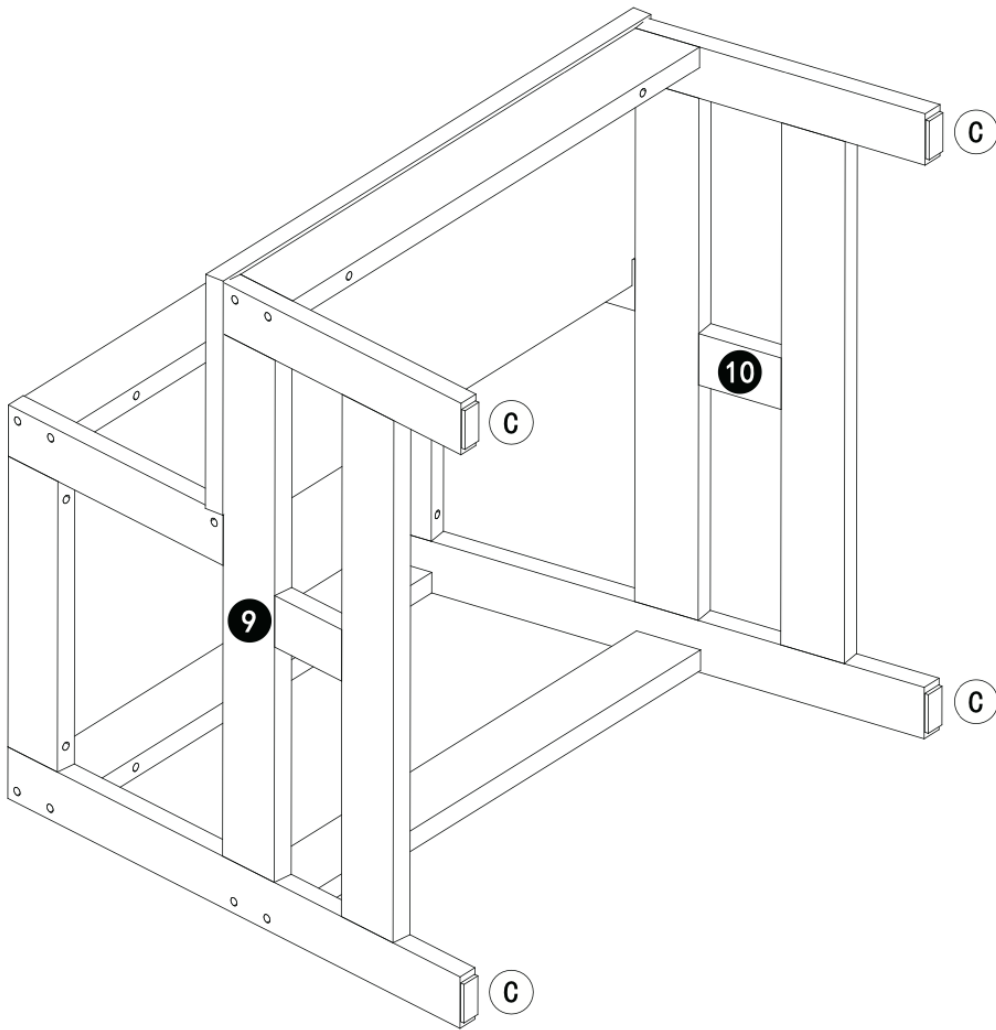
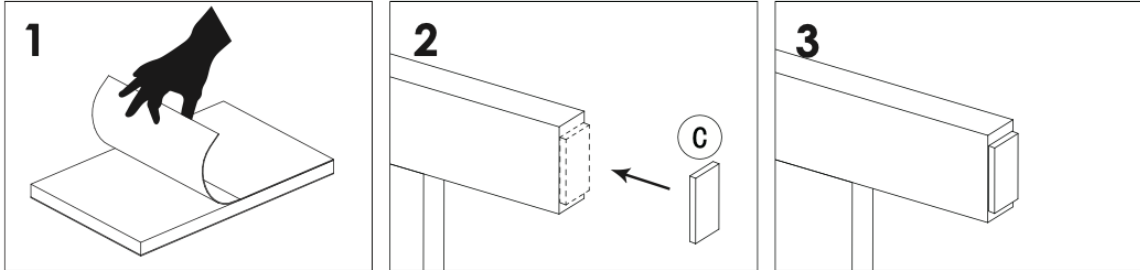
2




A		x2
B		x2



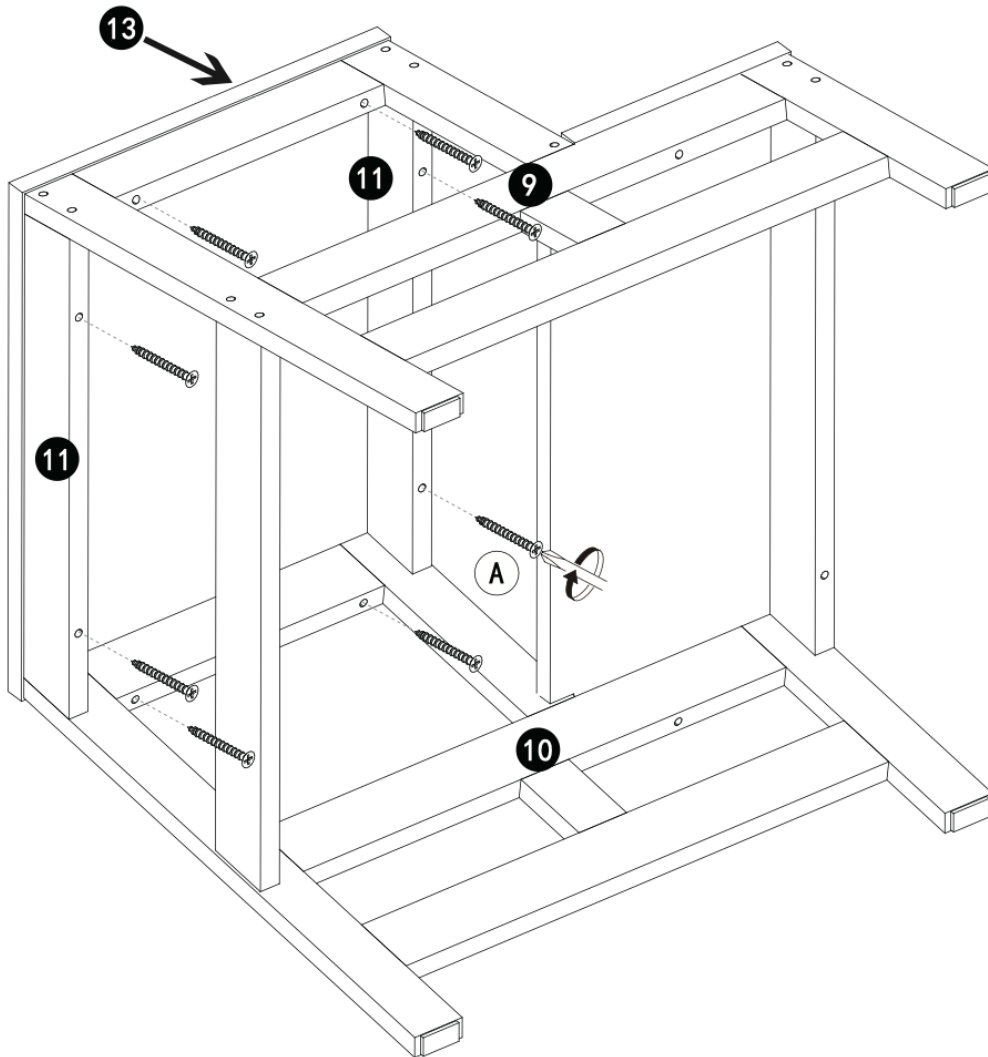
3



C  x4



4



A  x8



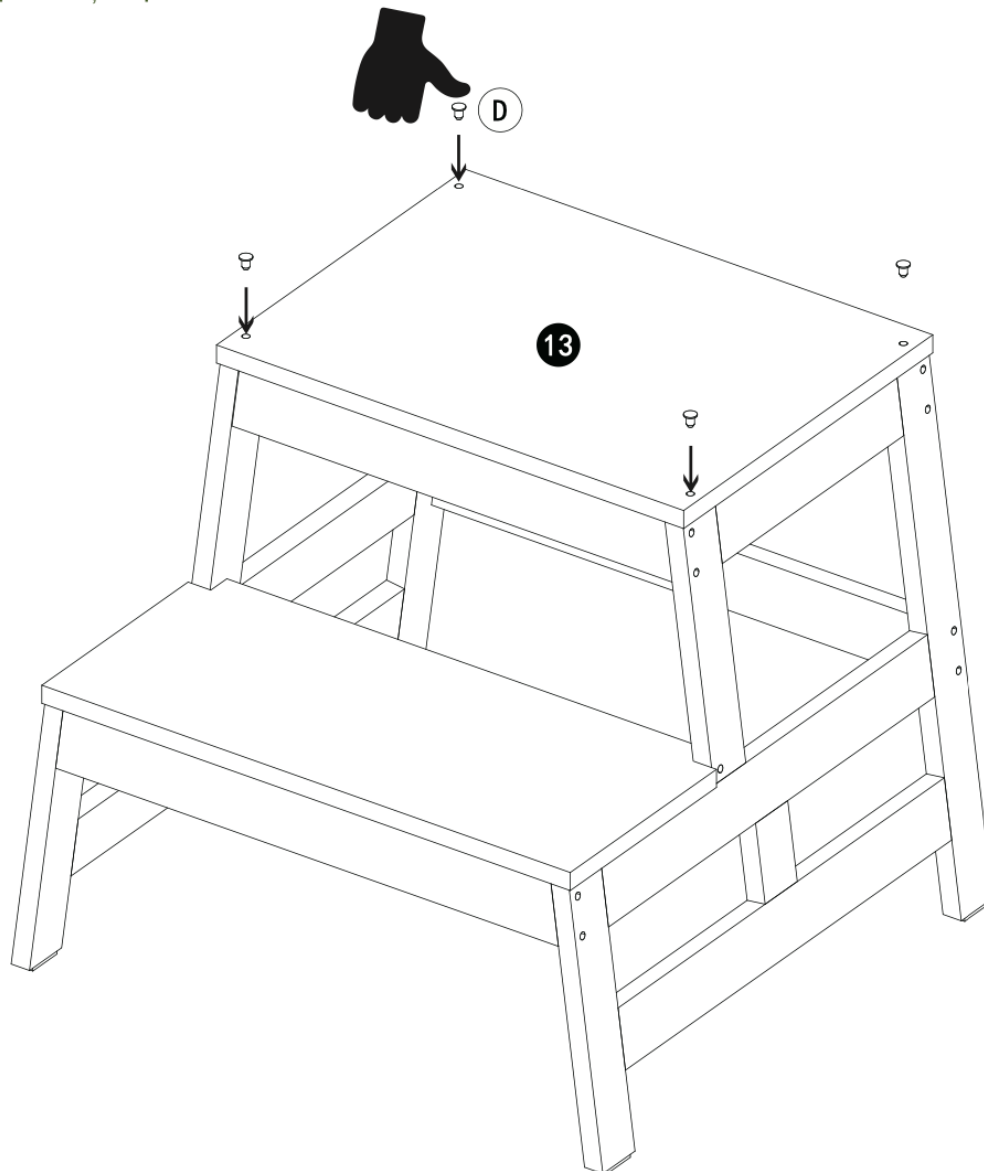
5

Poznámka: Ide o T-typový mäkký blok, ktorý nie je jedlý, zabráňte deťom pred požitím.

Poznámka: Jedná sa o T-typový mäkký blok, ktorý není jedlý, zabraňte dětem před požitím.

Megjegyzés: Ez egy T alakú puha blokk, amely nem ehető, kérjük, óvja a gyermekeket a lenyelésétől.

Notă: Este vorba despre un bloc moale de tip T, care nu este comestibil; împiedicați copiii să îl consume.



D



x4



jurhan.com

GARDEN | HOME | RELAX

Vyrobené pre/ Vyrobeno pro/ Készült/ Wykonane dla/ Fabricat pentru:

Jurhan s. r. o.
Zlatovská 2425
911 05 Trenčín

jurhan.com

